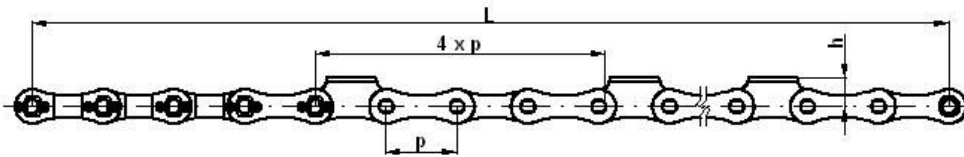
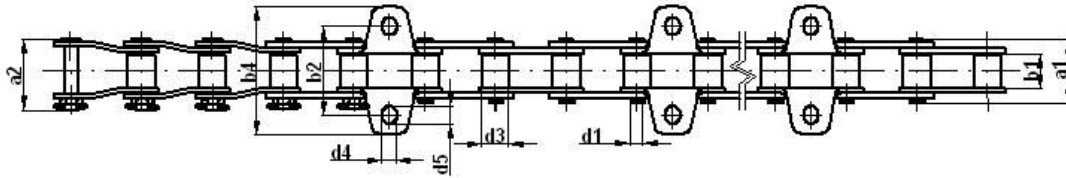


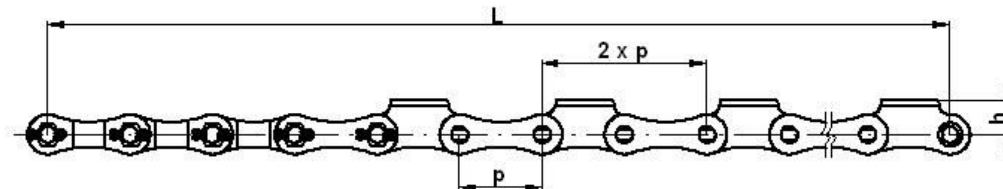
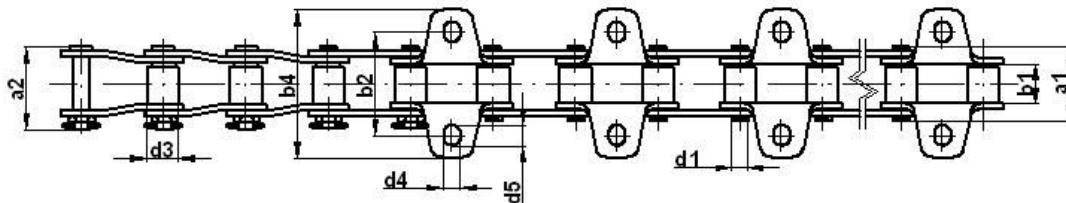
ŁAŃCUCHY ROLNICZE

Łańcuchy S55X do kombajnów zbożowych marki BIZON wg PN-77/M-84165

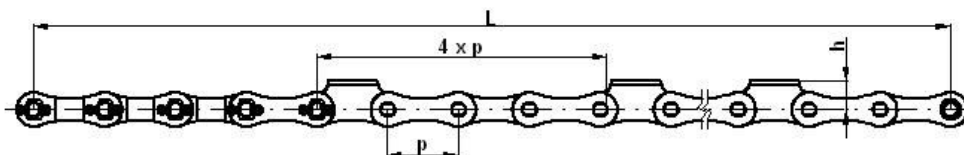
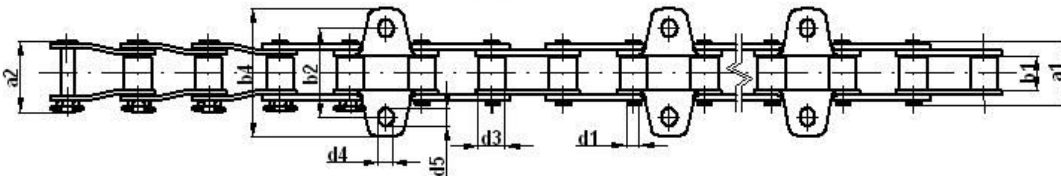
łańcuchy z przyłączem typu "K" na każdej 4 podziałce



łańcuchy z przyłączem typu "K" na każdej 2 podziałce

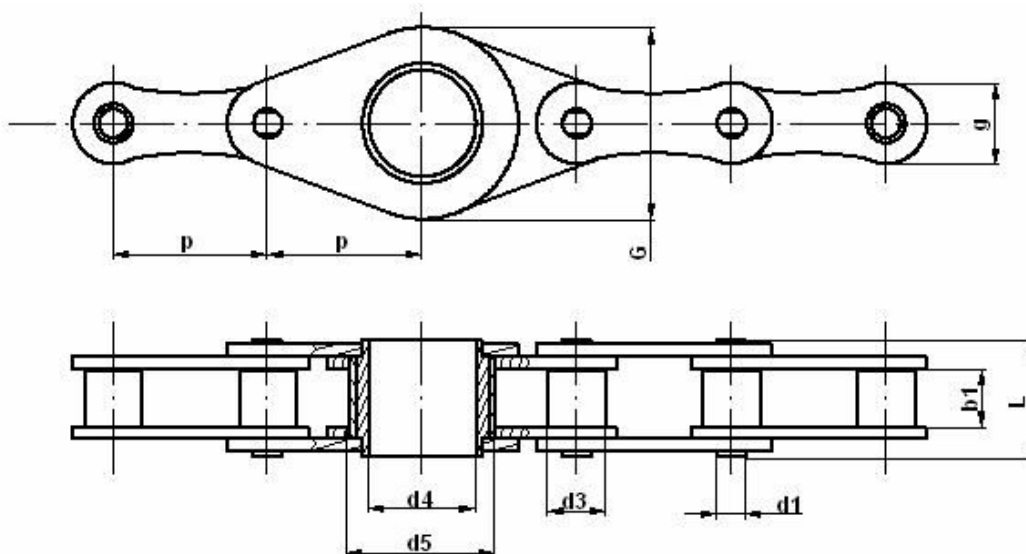


łańcuchy z przyłączem typu "L" na każdej 4 podziałce



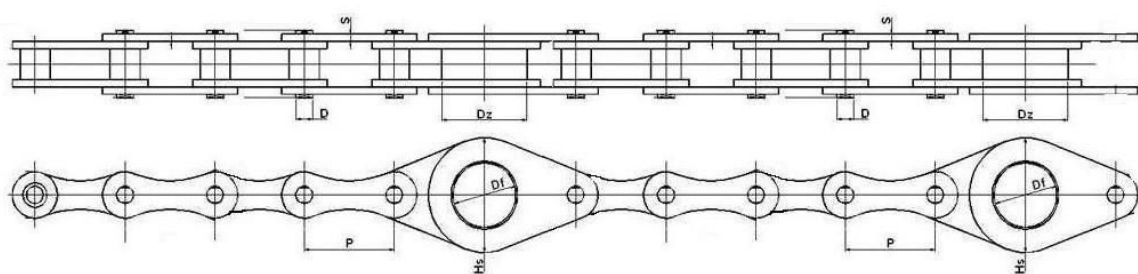
Typ	P		b1 mm (min)	b2 mm	b4 mm (max)	d1 mm (max)	d3 mm (max)	d4 mm (min)	d5 mm (min)	a1 mm (max)	h mm	FB daN min
	mm	inch										
S55X	41,3	1 5/8	20,00	54,00	74,90	8,88	16,00	8,30	10,00	41,10	17,00	5000

ŁAŃCUCH DO PRAS SIPMA (ROLUJĄCYCH), ŁAŃCUCH ZWIJAJĄCY



Typ	P mm	b1 mm	d1 mm	d3 mm	d4 mm	d5 mm	g mm	G mm	L mm	FB daN	q kg/m
CA650	50,80	19,05	9,52	19,05	35,00	48,00	26,70	63,00	40,20	9500,00	3,62

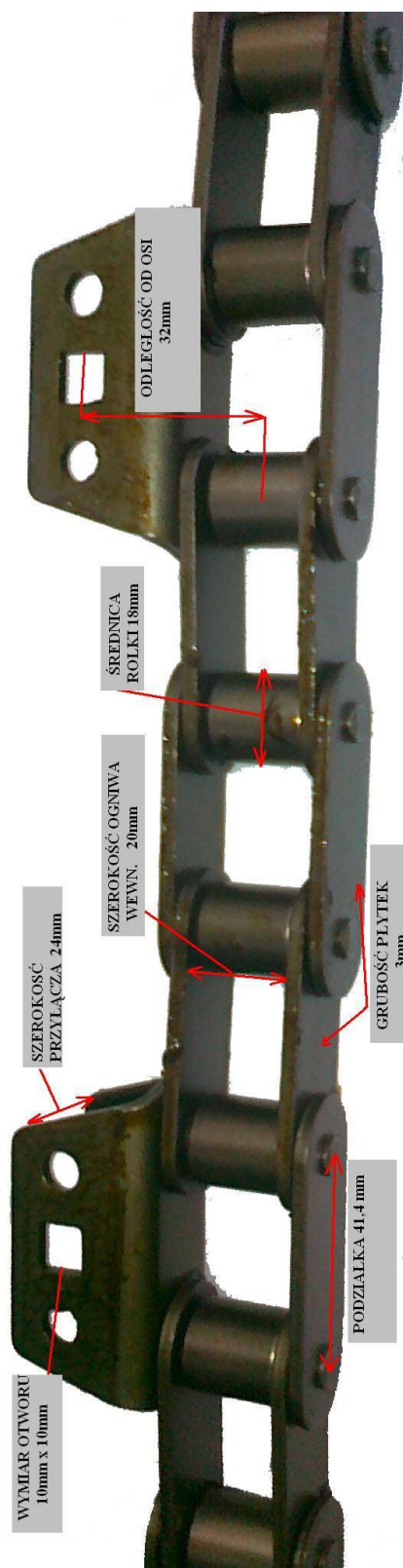
ŁAŃCUCH DO PRAS MORRA (ROLUJĄCYCH), ŁAŃCUCH ZWIJAJĄCY



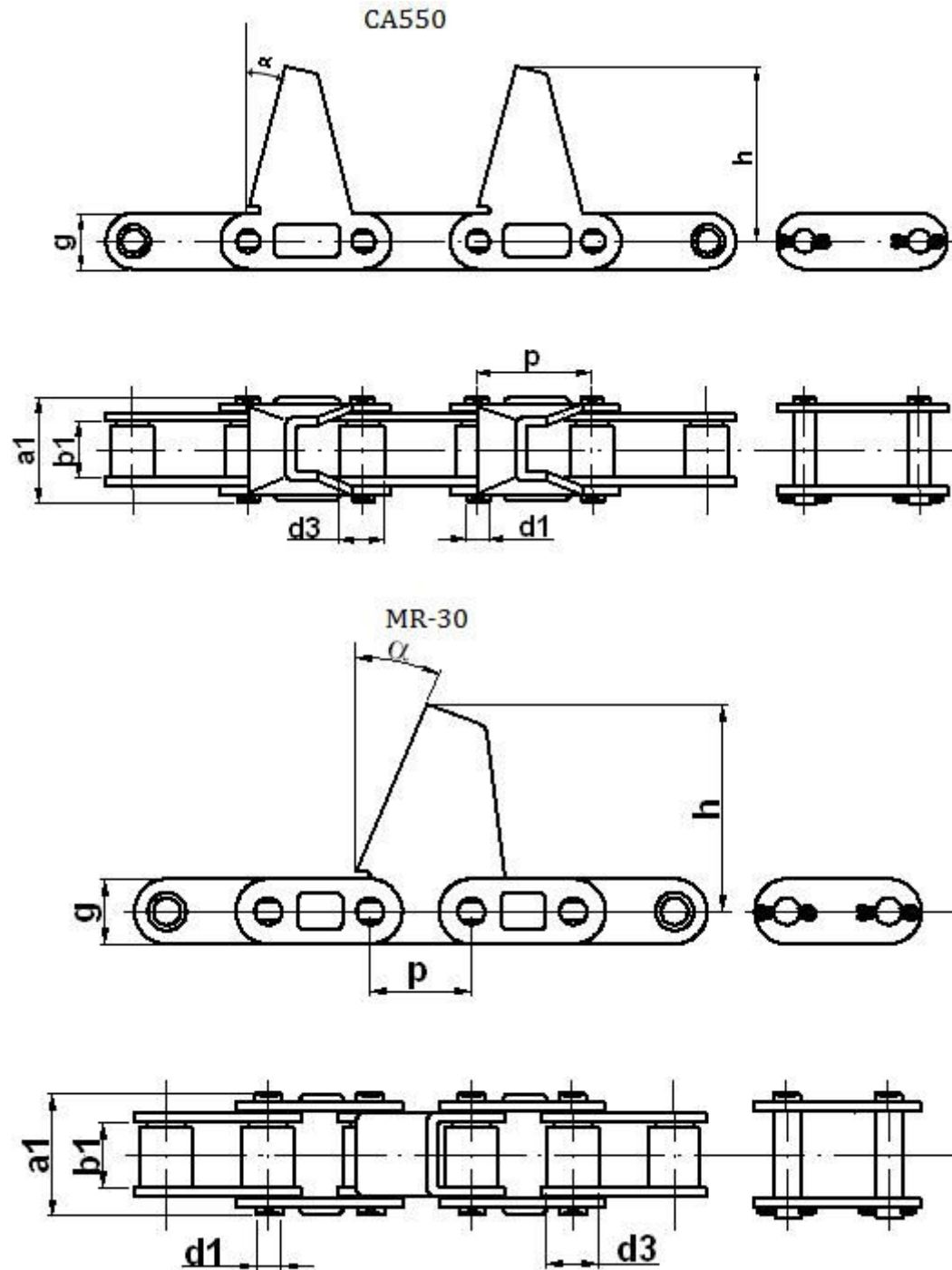
Podziałka	Szeroko. wewnętrz.	Średn. rolki	Szeroko. płytki	Średnica sworzni	Grubość płytki	Średn. wew. tulei	Średn. zew. tulei	Szeroko. płytki	Długość sworzni	F _B	Ciężar
P	W	R	H	D	S	Df	Dz	Hs	L	[daN]	kg/m
[mm]	[mm]	[mm]	[mm]	[mm]	[mm]	[mm]	[mm]	[mm]	[mm]		
50,80	19,05	19,05	25,50	10,19	4,00	35,40	48,00	63,00	41,50	9500	3,7

ŁAŃCUCHY DO PRAS NEW HOLLAND (ROLUJĄCYCH), ŁAŃCUCH ZWIJAJĄCY

Modele ; 841, 861, 865, 835 lub podobnych łańcuchowych zmienokomorowych



ŁAŃCUCHY DO KOMBAJNÓW DO ZBIORU KUKURYDZY

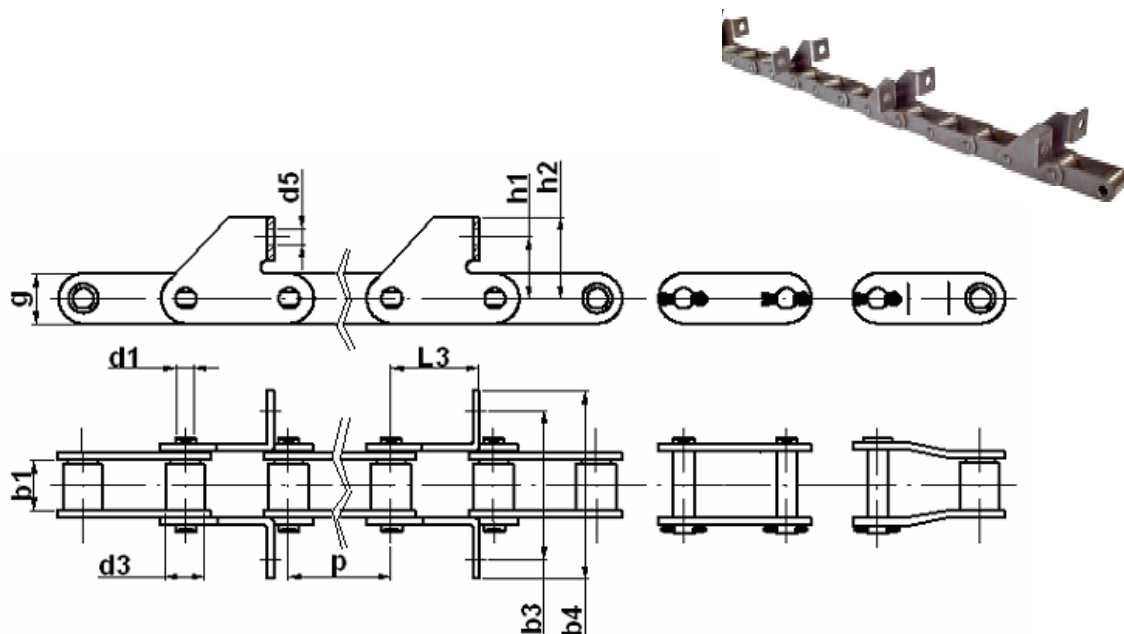


Typ	P mm	b1 mm	d1 mm	d3 mm	a1 mm	g mm	α	FB daN
CA550	41,40	20,10	7,17	16,70	34,50	19,00	64,00	3900
MR-30	30,00	20,00	8,28	15,88	35,30	20,00	64,00	4000

ŁAŃCUCHY DO PODAJNIKÓW ŁOPATKOWYCH KOMBAJNÓW CLAAS

Łańcuch CA624 C2-4 ,przyłącze obustronne co drugim ogniwie zewnętrznym.

Dwie odmiany ze sworzniem $d_5 \text{ } \varnothing 8,3\text{mm}$, oraz $\varnothing 6,9\text{mm}$.

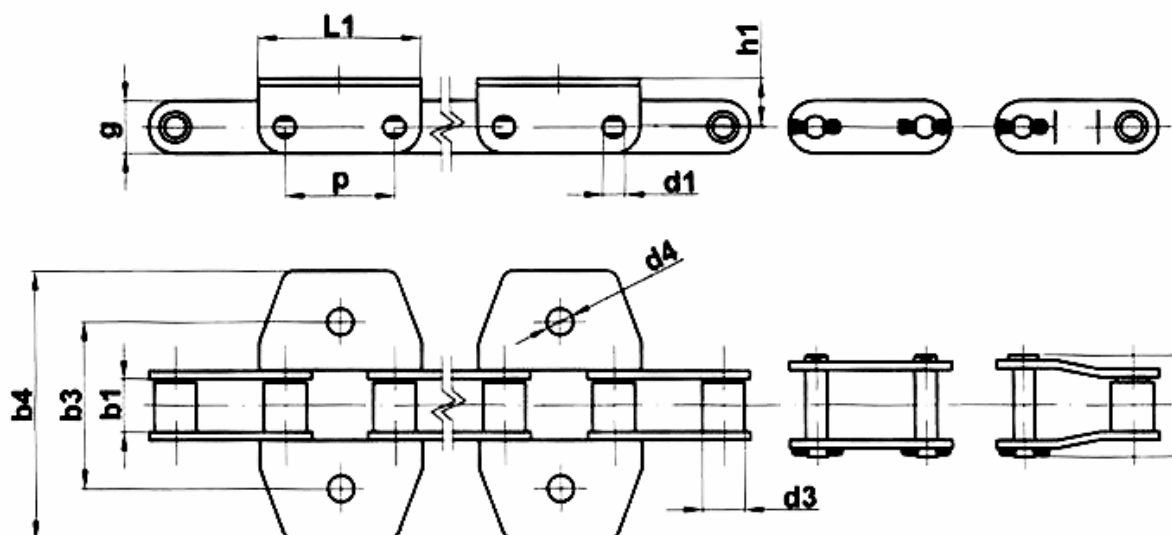


Typ	P mm	b1 mm	b3 mm	b4 mm	d1 mm	d3 mm	d5 mm	h1 mm	h2 mm	L3 mm	q mm	FB daN
CA624	38.40	19.20	52J0	69.60	6.80	15.88	8.30	16.00	24.00	37,50	17.20	4800
CA550	41.40	19.81	85.00	58.00	7.19	16.87	6,80	12.70	20.50	34,00	19.05	4000

ŁAŃCUCHY DO PODAJNIKÓW LISTWOWYCH KOMBAJNÓW CLAAS

Łańcuch CA624 K2-2 ,przyłącze obustronne na każdym ogniwie zewnętrznym.
(Łańcuch środkowy)

Łańcuch CA624 K2-4 ,przyłącze obustronne na co drugim ogniwie zewnętrznym
(Łańcuch skrajny)



Typ	P mm	b1 mm	b3 mm	b4 mm	d1 mm	d3 mm	d4 mm	h1 mm	L1 mm	q mm	FB daN
CA624	38,40	19,20	57,00	83,00	6,90	15,88	10,30	16,00	55,60	17,20	4800
CA550	41,40	19,81	54,00	71,50	7,19	16,87	8,50	12,70	62,40	19,05	4000