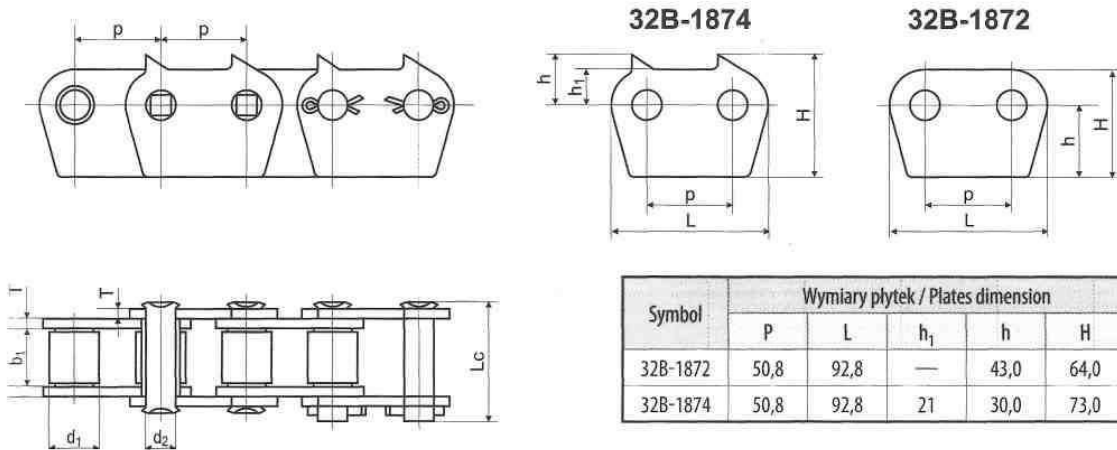


Łańcuch Chain Symbol	Podziałka Pitch	Średnica rolki Roller diameter	Szerokość wewn. Inside width	Średnica sworznia Pin diameter	Szerokość zewn. Pin length	Wysokość płytki Inner plate depth	Grubość płytki Plate thickness	Wytrzymałość łańcucha Breaking load	Waga łańcucha Weigh per meter
	p mm	d ₁ max mm	b ₁ min mm	d ₂ max mm	L max mm	h ₂ max mm	t/T max mm	F _B min kN	q kg/m
81X	66,27	23,00	27,00	11,10	49,0	28,50	4,00	106,7	3,78
81XH	66,27	23,00	27,78	11,10	60,7	31,35	7,94/5,55	151,9	5,88
81XHH	66,27	23,00	27,78	11,10	65,6	31,35	7,94	191,1	6,70
81XHS	66,27	23,00	27,00	11,10	63,6	31,80	7,60	152,0	6,55
500R	50,00	25,40	25,40	14,63	52,0	40,00	5,00	100,0	7,13
441.100R	100,00	25,40	25,40	14,63	52,0	40,00	5,00	100,0	5,15



Symbol	Wymiary płytek / Plates dimension				
	P	L	h ₁	h	H
32B-1872	50,8	92,8	—	43,0	64,0
32B-1874	50,8	92,8	21	30,0	73,0

Łańcuch Chain Symbol	Podziałka Pitch	Średnica rolki Roller diameter	Szerokość wewn. Inside width	Średnica sworznia Pin diameter	Długość sworznia Pin length		Grubość płytki Plate thickness	Wytrzymałość łańcucha Breaking load	Waga łańcucha Weigh per meter
	p mm	d ₁ max mm	b ₁ min mm	d ₂ max mm	L max mm	L _c max mm	T max mm	F _B min kN	q kg/m
32B-1-1872	50,8	29,21	33,0	17,81	66,0	71,0	6,0	250,0	13,54