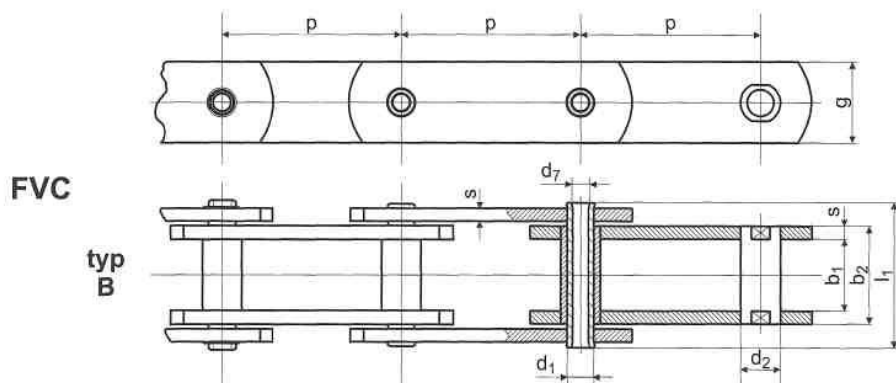
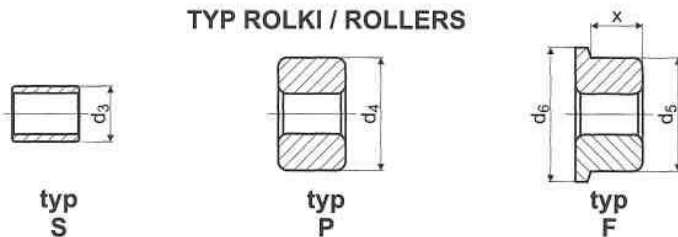


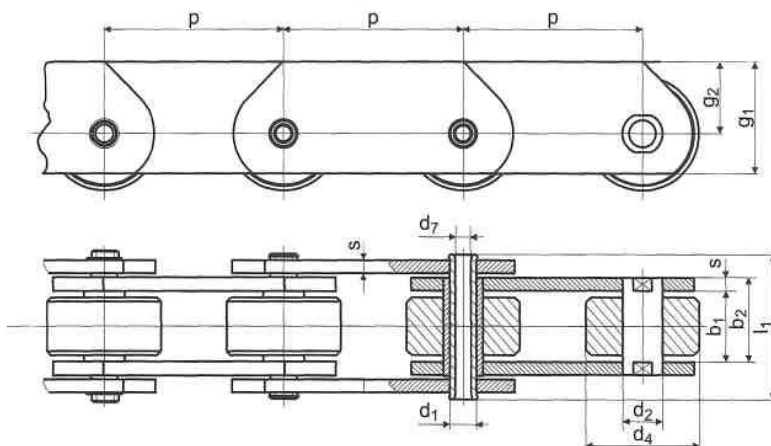
ŁAŃCUCHY POCIĄGOWE ZE SWORZNIEM DRAŻONYM FVC, FVCT DIN 8165



TYP ROLKI / ROLLERS



FVCT



	P								b ₁ mm min	b ₂ mm max	d ₁ mm	d ₂ mm	d ₃ mm	d ₄ mm	d ₅ mm	d ₆ mm	d ₇ mm	x mm	l ₁ mm	g mm	g ₁ mm	g ₂ mm	s mm	F _b KN min
	50	63	80	100	125	160	200	250																
FVC63	50	63	80	100	125	160	200	—	22	30,5	12	18	26	40	50	60	8,2	15,5	46	30	—	—	4	46
FVC90	50	63	80	100	125	160	200	250	25	35,5	14	20	30	48	63	73	10,2	18,5	53	35	—	—	5	55
FVC112	80	100	125	160	200	250	315	—	30	42,5	16	22	32	55	72	87	11,2	22,0 [^]	63	40	—	—	6	78
FVC140	80	100	125	160	200	250	315	400	35	47,5	18	26	36	60	80	95	12,2	26,0	68	45	—	—	6	105
FVC180	—	100	125	160	200	250	315	400	45	61,5	20	30	42	70	100	120	14,3	35,0	86	50	—	—	8	118
FVC250	—	—	125	160	200	250	315	400	55	72,0	26	36	50	80	125	145	18,3	42,0	98	60	—	—	8	206
FVC315	—	—	125	160	200	250	315	400	65	86,0	30	42	60	90	140	170	20,3	50,0	117	70	—	—	10	290
FVCT63	50	63	80	100	125	160	200	—	22	30,5	12	18	—	40	—	—	8,2	—	46	—	40	25,0	4	46
FVCT90	50	63	80	100	125	160	200	250	25	35,5	14	20	—	48	—	—	10,2	—	53	—	45	27,5	5	55
FVCT112	80	100	125	160	200	250	315	—	30	42,5	16	22	—	55	—	—	11,2	—	63	—	50	30,0	6	78
FVCT140	80	100	125	160	200	250	315	400	35	47,5	18	26	—	60	—	—	12,2	—	68	—	60	37,5	6	105
FVCT180	—	100	125	160	200	250	315	400	45	61,5	20	30	—	70	—	—	14,3	—	86	—	70	45,0	8	118
FVCT250	—	—	125	160	200	250	315	400	55	72,0	26	36	—	80	—	—	18,3	—	98	—	80	50,0	8	206
FVCT315	—	—	125	160	200	250	315	400	65	86,0	30	42	—	90	—	—	20,3	—	117	—	90	55,0	10	290