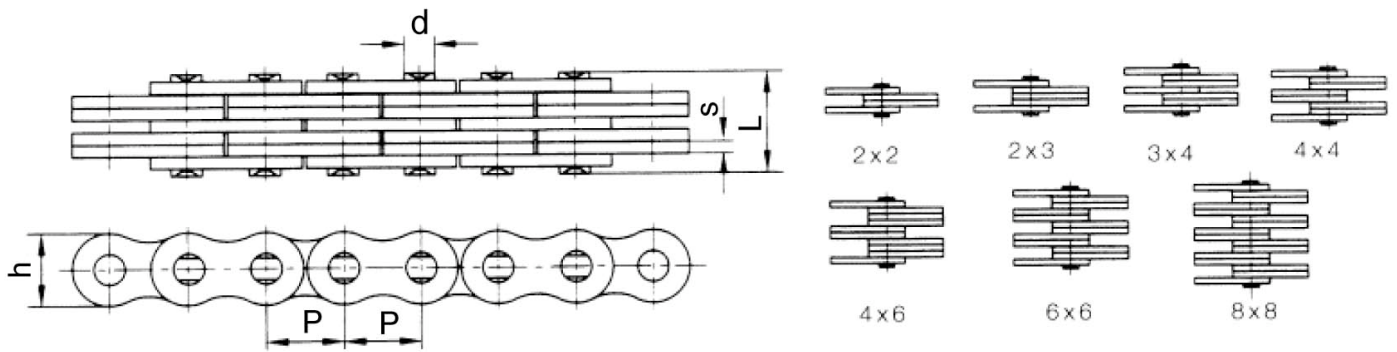


ŁAŃCUCHY PŁYTKOWE TYPU LL



Symbol Chain No.	Podziatka P Pitch P mm	Komb. płytek Lacing	Wysokość płytki h Plate depth h mm	Grubość płytki s Plate thic kn. s mm	Średnica sworznia d Pin diameter d mm	Długość sworznia L Pin length L mm	Obciąż. zryw. F_B Breaking load KN min
LL1022	15,875	2x2	12,6	1,60	5,08	9,30	22,00
LL1044		4x4				16,40	45,00
LL1066		6x6				22,80	68,00
LL1222	19,05	2x2	14,9	1,80	5,72	10,20	29,00
LL1244		4x4				17,80	59,00
LL1266		6x6				25,50	88,00
LL1622	25,40	2x2	21,0	3,00	8,28	17,20	58,00
LL1644		4x4				30,20	116,00
LL1666		6x6				43,20	174,00
LL2022	31,75	2x2	26,0	3,50	10,19	20,10	95,00
LL2044		4x4				35,10	190,00
LL2066		6x6				50,10	285,00
LL2422	38,10	2x2	33,0	5,00	14,63	28,40	170,00
LL2444		4x4				49,40	340,00
LL2466		6x6				70,40	510,00
LL2822	44,45	2x2	36,6	6,00	15,90	34,00	200,00
LL2844		4x4				60,00	400,00
LL2866		6x6				86,00	600,00
LL3222	50,80	4x4	41,8	6,50	17,81	35,00	260,00
LL3244		6x6				61,00	520,00
LL3266		4x4				87,00	780,00

