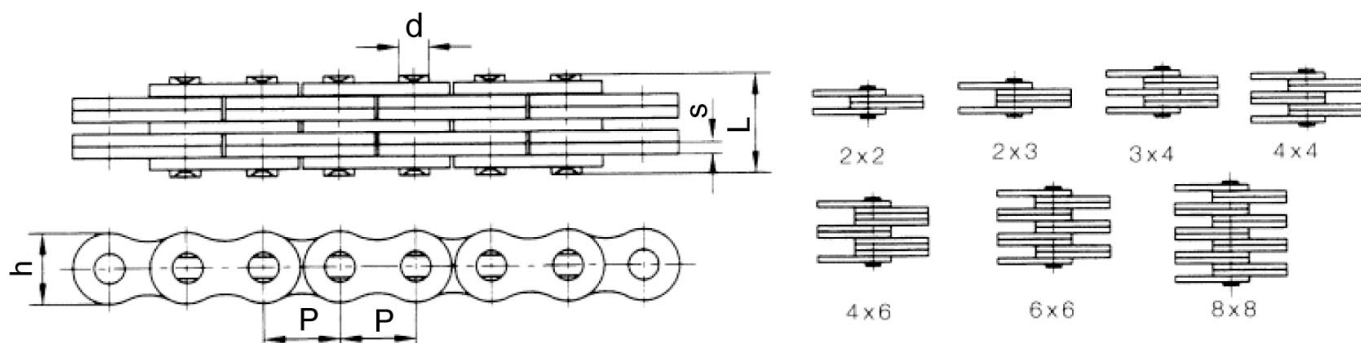


# ŁAŃCUCHY PŁYTKOWE TYPU AL/FL



Symbol Chain No.	Podziałka P Pitch P mm	Komb. płytek Lacing	Wysokość płytki h Plate depth h mm	Grubość płytki s Plate thickn. s mm	Średnica sworznia d Pin diameter d mm	Długość sworznia L Pin length L mm	Obciąż. zryw. F <sub>B</sub> Breaking load KN min
AL322	9,525	2x2	7,7	1,30	3,58	6,80	9,00
AL422	12,70	2x2	10,4	1,50	3,96	7,90	14,10
AL444		4x4				14,40	28,20
AL466		6x6				20,50	42,30
AL522	15,875	2x2	12,8	2,03	5,08	10,30	22,00
AL534		3x4				17,00	33,00
AL544		4x4				18,90	44,00
AL566		6x6				26,90	66,00
AL622	19,05	2x2	15,6	2,42	5,94	12,40	37,00
AL644		4x4				22,70	64,00
AL666		6x6				32,40	101,00
AL822	25,40	2x2	20,5	3,25	7,92	16,00	56,70
AL844		4x4				29,40	113,40
AL866		6x6				42,50	170,00
AL1022	31,75	2x2	25,6	4,00	9,53	19,60	88,50
AL1044		4x4				35,90	177,00
AL1066		6x6				52,30	265,00
AL1222	38,10	2x2	30,5	4,80	11,10	24,30	127,00
AL1244		4x4				43,80	254,00
AL1266		6x6				63,00	381,00
AL1444	44,45	4x4	36,4	5,60	12,64	51,30	372,70
AL1466		6x6				74,56	559,00
AL1644	50,80	4x4	41,6	6,40	14,21	58,06	471,00
AL1666		6x6				84,46	706,00
FL644	5,94	4x6	4,7	0,60	1,85	6,60	6,50
FL666		6x6				9,30	9,75
FL688		8x8				12,00	13,00
FL844	8,00	4x4	6,9	0,73	2,31	7,90	10,00
FL944	9,525	4x4	8,7	1,00	3,28	10,40	21,00
FL966		6x6				14,90	31,00
F122	12,700	2x2	8,2	1,00	3,58	7,00	11,43
F1223		2x3	10,2	2,03	4,45	12,80	20,00
F1244		4x4		1,70		16,70	44,00

